

太陽光の力で稼動! 『移動式』の録画一体型防犯カメラ "どこでも" **安視ん君**®

PROA113-IRA のオプション

どこでも安視ん君はPROA113-IRAに組込可能な、太陽光パネル・バッテリー・充電コントローラ・収納ボックス・取付金具セットにした電源供給システムです。

POINT1
どこでも簡単設置

POINT2
太陽光パネル搭載
商用電源不要

POINT3
短期間レンタル可能

地元イベントに
協賛としてカメラを設置

こんなシチュエーションでご活用ください↓

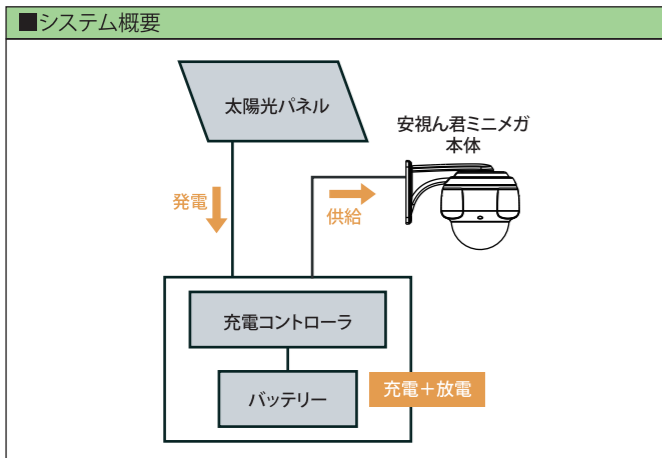
トライアスロン大会
コース上に6ヶ所
設置期間: 1日

災害時

イベント会場

マラソン大会

工事現場



■カメラ・無線LAN仕様

8ページをご参照ください

■パネル仕様

公称最大動作電力	80W
公称最大動作電圧	17.5V
公称最大動作電流	4.57A
開放電圧	21.6V
短絡電流	4.94A
寸法	795×670×30(mm)

■バッテリー仕様

定格電圧	12V
定格容量	80Ah
不日照	約3日
充電時間	約4.5日
寸法	277×174×231(mm)

■充電コントローラ仕様

システム電圧	12.0V
最大入力電圧	25.0V
入力電流	10.0A
出力電流	10.0A
過充電設定電圧	13.7V
過放電設定電圧	11.5V
寸法	29×91×55(mm)

■収納BOX仕様

IP規格	IP54
材質	スチール
寸法	400×400×250(mm)

※パネルやバッテリー容量はご要望によりカスタマイズが出来ます

被災地の火事場口ボーンを排除!!

防犯も防災も
大丈夫!!

即日搬入・設置・稼動!!!

防犯カメラ設置が
"効果があった"と
いえる事例

2014年8月 広島土砂災害
広島土砂災害時管内での犯罪検挙状況

豪雨 土砂災害	133 軒 122 軒
4304 軒一部破損・浸水	

2014/8/20~2018/2/6
同エリア防犯カメラ設置期間の犯罪検挙状況

安佐南警察署管内	11件 (侵入4件・非侵入7件)
安佐北警察署管内	2件
安佐南・北警察署両管内	1件

2014/9/18~2018/2/6

設置主体: NPO法人広島県生活安全防犯協会・広島県警察
設置場所: 避難指定地域及び幹線道路
機種: どこでも安視ん君・安視ん君 (電源供給可能な場所のみ)

12台設置

2018年7月 平成30年7月豪雨
豪雨 土砂災害

1074 軒 3172 軒	
10680 軒一部破損・浸水	

人的・物的被害状況

広島県 人的被害	241件
広島県 住宅被害	14,926件

(2018/9/3時点)

設置主体: 広島県警察本部、NPO法人広島県生活安全防犯協会
設置場所: 被災地主要道路等
機種: どこでも安視ん君・用心防

15台設置

2011年3月 東日本大震災
震度7

震源の深さ 24km マグニチュード 9.0

■東日本大震災での窃盗被害総額

窃盗被害総額	約1億円 (内現金被害約7500万円)
ATM窃盗被害総額	約1億8千万円

(2011/3/11~3/26) (2011/3/11~7月)

その他、詐欺・無登録の開金の貸付行為・暴力事件・性犯罪事件・密漁・募金の私的流用・放火・不法投棄etc...

これを機に被災地における防犯の必要性が重要視される

2017年6月 九州北部豪雨
豪雨 土砂・氾濫

173 軒 577 軒	
1924 軒一部破損・浸水	

7月5日以降、一部地域において不審者情報約30件寄せられている。また報道によると実際にガラスが割られる侵入盗があった

設置主体: NPO法人福岡県防犯士協会
福岡県警察
設置場所: 被害の大きい地域に通じる道路、避難所入口など
機種: どこでも安視ん君

5台設置

2016年4月 熊本地震 2016年4月 熊本地震

震度7	震度7
震源の深さ 12km マグニチュード 7.3	震源の深さ 11km マグニチュード 6.5

熊本地震に関連した犯罪検挙状況 (2016/4/18~6/28)

窃盗	35件 (侵入30件・非侵入5件)
詐欺	11件
公務執行妨害	2件
器物破損	1件
県条例違反	1件
特商法違反	1件
計	51件

設置主体: 公益社団法人日本防犯設備協会
設置場所: 避難所
機種: 安視ん君

震災後、日本防犯設備協会が主体となり、同団体に所属する防犯カメラ製造メーカーの製品を数万台避難所を中心に設置。

2台設置

2020年10月 令和元年台風19号
豪雨 土砂・氾濫

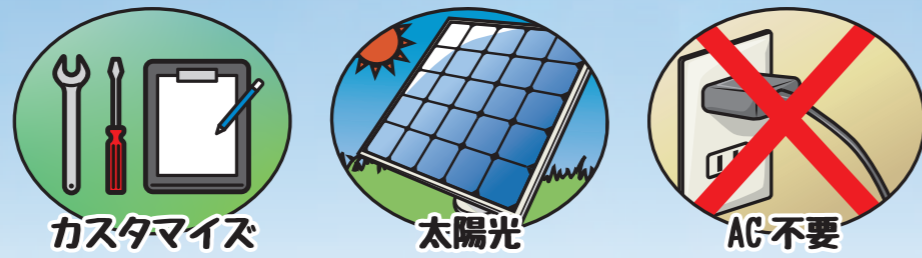
22 軒 296 軒	1470 軒 12454 軒
702 軒一部破損・浸水	8472 軒一部破損・浸水

設置主体: 群馬県防犯設備協会
設置場所: 富岡市内
機種: どこでも安視ん君

2台設置

設置主体: いわき市
設置場所: いわき市内
機種: どこでも安視ん君

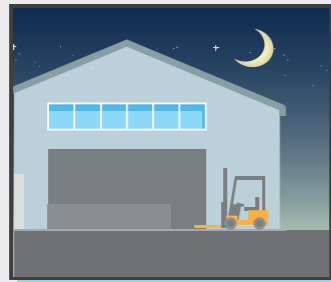
“どこでも” カメラシリーズ



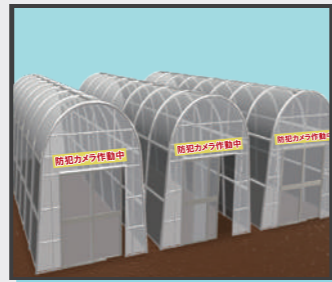
ご利用シーン



災害時に



倉庫に

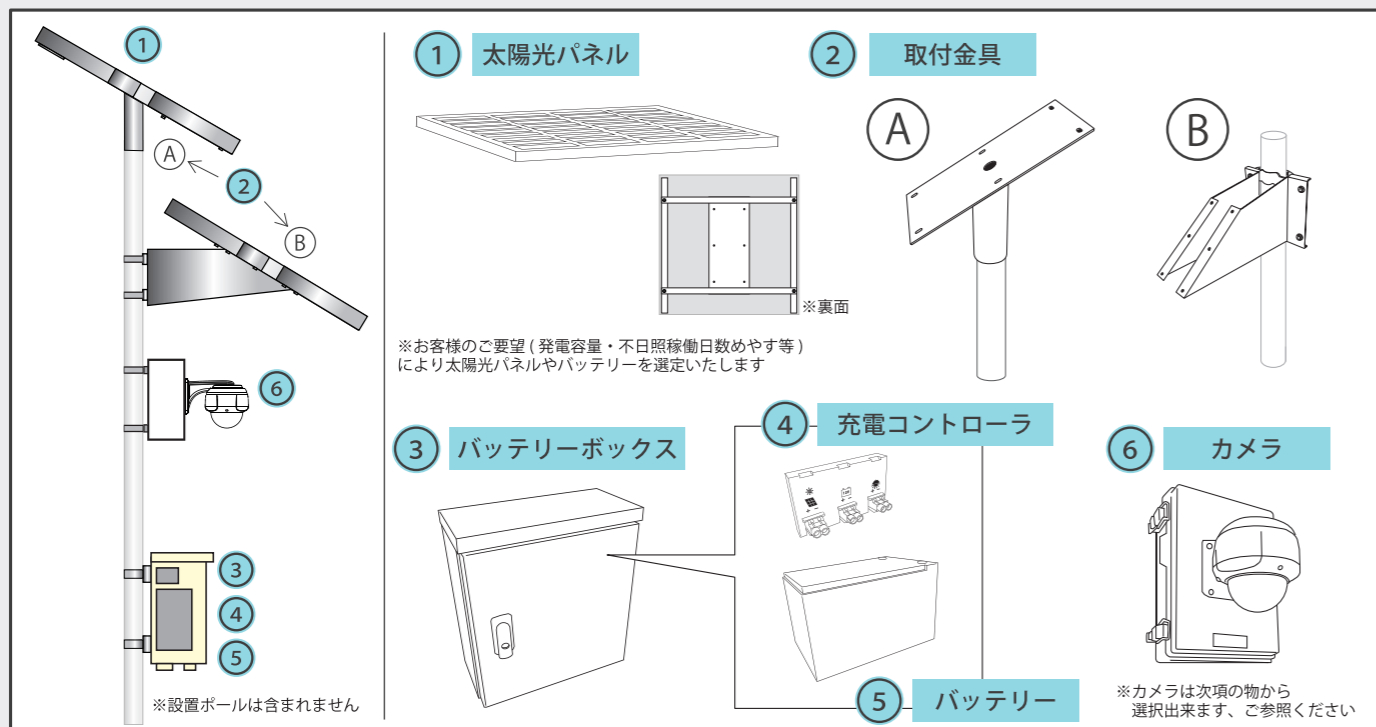


畑・ビニールハウスに

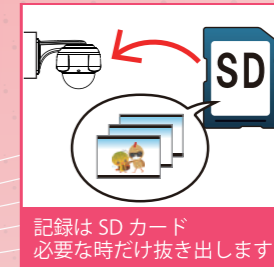
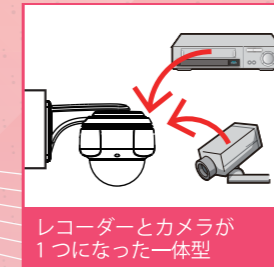


不法投棄監視に

機器構成



選べるカメララインナップ



※詳細は8ページをご参照ください



1 録画一体型の防犯カメラ

2 記録媒体はSDカード

3 コンパクトフォルムでスッキリ設置

4 赤外線照射で夜間もバッチリ

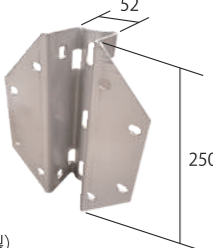
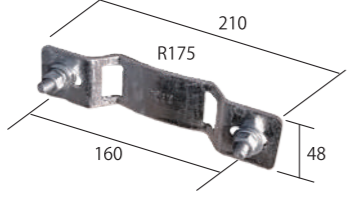
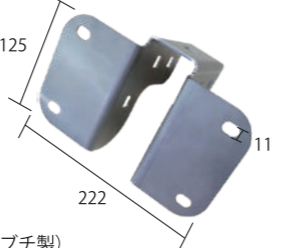
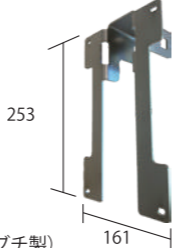
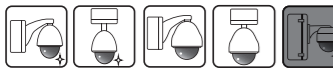







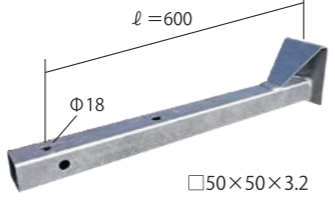
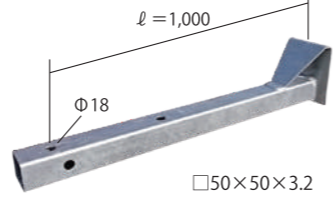




オプション 工事不要！短期利用に適した可搬型システムもあります

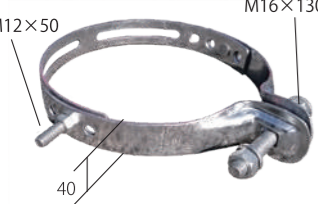









アクセサリ




■ 施工部材 (推奨品)




取付金具 (ボール・腕金向け) 型番: SCAT-M1	取付金具 (ボール向け) 型番: BXC-21	取付金具 (腕金向け) 型番: SCAT-T1	取付金具 (腕金向け) 型番: SCAT-T3
 (イワブチ製)	 (イワブチ製)	 (イワブチ製)	 (イワブチ製)
 NEOシリーズ 素材: SUS 別途ボルト 10mm要	 NEOシリーズ 2個セット 幅30mmバンド用	 NEOシリーズ 素材: SUS 別途ボルト 10mm要	 NEOシリーズ 素材: SUS ビス 4個要

安視ん君Miniアタッチメント金具 型番: ニカヲカガ アンシツンmini (プロテック特注)	突出金具 型番: SCAM-105+SCAMBD	突出金具 型番: LAC-60	突出金具 型番: LAC-100
 (イワブチ製)	 (イワブチ製)	 (イワブチ製)	 (イワブチ製)
 NEOシリーズ 素材: SUS 壁付用はBFL-1Gが必要	 NEOシリーズ 適用径: $\Phi 120 \sim 190$ 重量: 1.17kg 溶融亜鉛メッキ	 NEOシリーズ 重量: 3.58kg 溶融亜鉛メッキ	 NEOシリーズ 重量: 5.50kg 溶融亜鉛メッキ

自在バンド 型番: 3BD-HD-12	自在バンド 型番: 3BD-HD-17	自在バンド 型番: 3BD-HD-23	自在バンド 型番: 3BD-HD-30
 (イワブチ製)	 (イワブチ製)	 (イワブチ製)	 (イワブチ製)
 NEOシリーズ 適用径: $\Phi 120 \sim 190$ 重量: 1.17kg 溶融亜鉛メッキ	 NEOシリーズ 適用径: $\Phi 170 \sim 260$ 重量: 1.37kg 溶融亜鉛メッキ	 NEOシリーズ 適用径: $\Phi 230 \sim 320$ 重量: 1.53kg 溶融亜鉛メッキ	 NEOシリーズ 適用径: $\Phi 300 \sim 410$ 重量: 1.76kg 溶融亜鉛メッキ

マークの説明

 : PROA112-IRA  : PROA112-IRB  : PROA112-CA  : PROA112-CB

 : 対応  : 非対応  : PROA113-IRA  : PROEシリーズ (安視ん君NEO)

■ オプション ■ 運用補助部材 (推奨品) ■ 運用時部材 (推奨品)

セパレート型オプション データ抽出BOX	赤外線照射器 型番: L10	現場調整用モニター 型番: SC-IPM07PRO	NDフィルター 型番: ND8
	 (KOMOTO製)	 (SeeEyes製)	 (kenko製)
	照射距離: 60m 重量: 240g IP66 消費電力: 8W DC12V	7インチ 1280×800 重量: 1.14kg バッテリー駆動 映像入力: EX-SDI/HD-SDI(BNC)×1、 HDMI×1、IP(ONVIF)、NTSC/AHD/TVI/CVI (BNC)×1	光量1/8減衰 (1枚)

■ その他

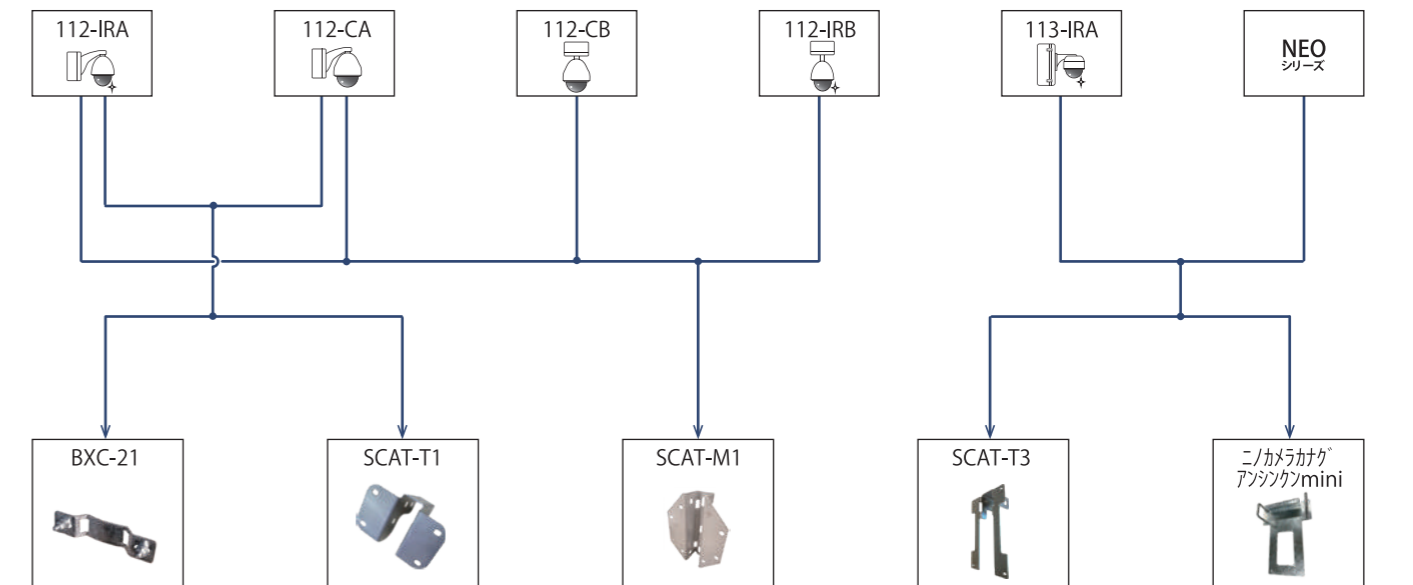
ハウジング塗装

※通常より納期をいただきます




NEOシリーズ

■ 取付金具アクセサリマップ



録画一体型防犯カメラ あんしんくん 安視ん君 設置事例集



【マークについて】
防犯カメラ設置の主体を表しています

役 市町村等の役場	街 町内会・商店会など
警 警察	団 企業・組合など

設置事例 - その1- 【街頭 - 駅前とその周辺】

役 警



駅はその街の中心となり、人や車が多く行き交う場所となります。人が集中する場所は、犯罪等の事件や事故も増えやすくなります。

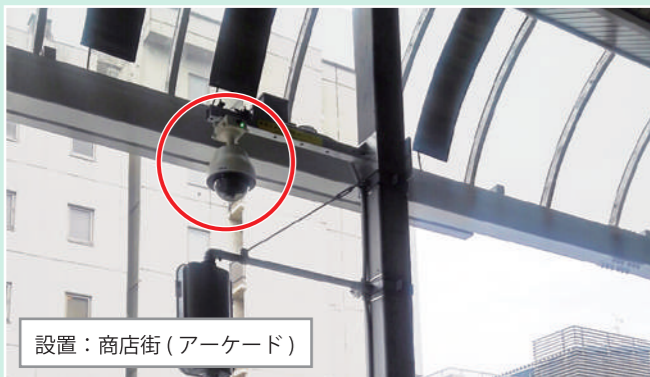
又、傾向として犯罪者の逃走手段として公共機関を利用する可能性もあり、防犯の要ともなります。



設置事例 - その2- 【商店街】

街

多くの店が立ち並ぶ商店街は、人の行き来も多い地区と言えます。補助金を利用しての設置も多くみられます。



設置事例 - その3- 【観光地など】

役 街 団



観光地は、地元住民のみならず、観光客も多く集うため、特有のトラブルも発生しやすい環境です。安心して観光してもらうためのアピールにもなります。景観に配慮しハウジングを塗装することも可能です。

設置事例 - その4- 【有料駐車場など】

団



有料駐車場は昼夜問わずトラブルが発生しやすいポイントと言えます。未払い等の悪質ドライバーへの対策としても効果的です。

設置事例 - その5- 【住宅地周辺】

街 団



集合住宅地やマンション等は、昼間に住民の不在を狙って侵入盗の被害に遭う可能性も高く、また住宅地にあるゴミステーションや駐輪場は、不法投棄問題や放火等の犯罪の現場にもなり兼ねません。

分譲地を計画する段階で防犯設備などを導入するケースもあります。その際は、エリアの出入口となる主要道や、エリア内公園などに設置すると効果的です。





設置：県立戸手高等学校（正門）

子どもが多く集う学校・通学路・公園は、声かけ事案も多い場所です。子どもの安全・安心の為に外せない場所とも言えます。

また、夜間の公園は人気が少ない故に犯罪の現場にもなり得ます。

東京都では2014年度から全公立小学校の通学路に防犯カメラを設置する事業が動いており、非常に注目されています。



設置：某小学校前



設置：公園（園内）



設置：公園（公衆トイレ）

地域にあった場所を選び、カメラを設置する事でより高い防犯力UPの一助となります。



みんなで
防犯力UP

朝夕の挨拶・子どもの見守り地域の住民同士の関わりは防犯上重要になってきます。明るく挨拶が飛び交う街では、悪い事は出来ないものです。

見えるで
防犯力UP

低い塀・適切に剪定された生垣・門灯の点灯は、通りの見通しを良くします。犯罪企図者は、明るく見通しの良い所は嫌うものです。

機器で
防犯力UP

防犯カメラ・1ドア2ロック防犯ガラスなどの防犯設備は対策として有効です。見られている・時間がかかる事は、諦めに繋がります。

近づかせない
防犯力UP

地域住民の防犯意識の向上や、防犯設備の設置により、犯罪企図者を近づけない街づくりが重要です。安全安心な街は皆で作られています。

総合カタログ

このカタログに収録したものはすべて当社に著作権があります。無断の複製・転載は固くお断りいたします。このカタログに掲載された商品の仕様・外観は改良のため、予告無く変更することがありますのでご了承ください。

◆製造・販売元

株式会社プロテック

届出番号（電気通信事業者）：第H1913485号

【本社】 〒721-0973
広島県福山市南蔵王町6-18-40
TEL:084-943-6444 FAX:084-943-6446

【東京営業所】 〒105-0013
東京都港区浜松町2-7-8 加藤ビル2階
TEL:03-6435-7905 FAX:03-6435-7908

株式会社プロテックは持続可能な開発目標(SDGs)を支援しています



◆取扱店



●ご使用前に「取扱説明書」をよくお読みいただき、ご不明な点は販売元または専門施工店にご相談の上、正しくご使用ください。●本製品は、犯罪抑止等を意図して製作された商品です。犯罪の抑止・安全を完全に保証するものではありません。万一被害が発生した場合、当社は責任を負いかねますのでご了承ください。●本製品は安視ん君®の取り扱い講習を受けた防犯設備士によるメンテナンス（年一回のメンテナンスや修理対応）を包含した商品です。メンテナンスサービスは各地域の取扱店にご相談ください。●電波干渉により、通信が不安定になる状態があります。●個人を特定・識別できる映像は個人情報にあたり、法律に従い適切に管理する必要があります。機器の譲渡や廃棄をする場合、記憶媒体に残る個人情報がないよう注意してください。●製品の色は印刷物ですので実際の色と異なる場合があります。●製品の定格及びデザイン、ファームウェアは予告無く変更する場合があります。●録画一体型防犯カメラ安視ん君®は株式会社プロテックの特許取得済製品です。●安視ん君®、用心防®、視える君®、どこでもたつぞ~LITE®は株式会社プロテックの商標です。その他の製品名等は各社の商標または登録商標です。●このカタログについてのお問合せは、取扱店もしくは当社にご相談ください。●このカタログの掲載内容は2025年5月現在のものです。 ASK-6.01/250512-1500